

Manivelle Électronique Modèle

UFO-mini



Compacte — Diamètre 60 mm

Faible épaisseur : 10 mm

- Optique
- Mécanisme cranté

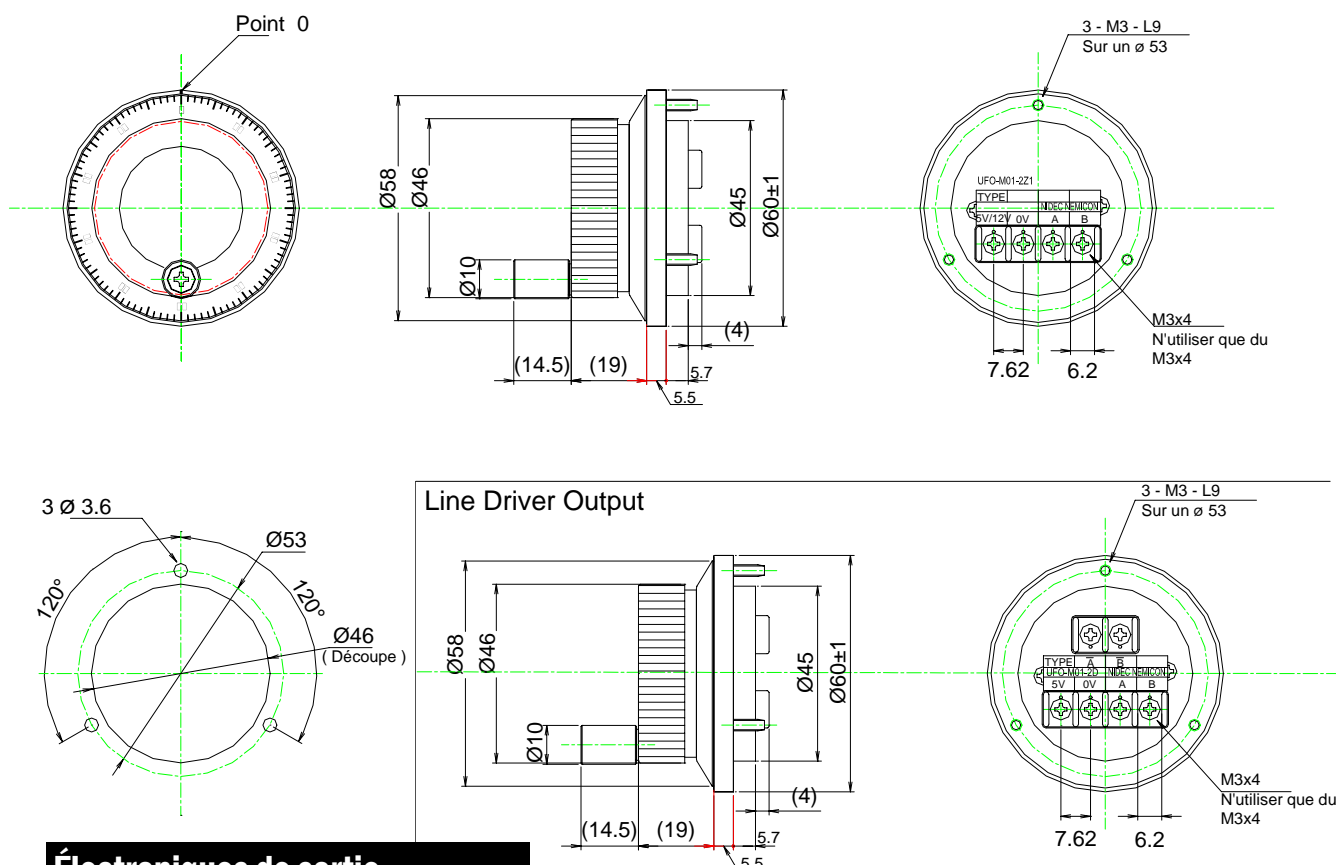
Modèle

UFO-M -2 -18 |———| Indice de mise à niveau

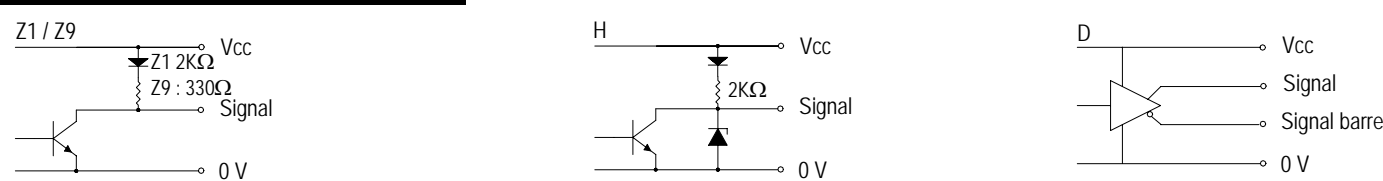
- Z1 Sortie en tension (NPN) résistance interne de 2KΩ
 - Z9 Sortie en tension (NPN) résistance interne de 330Ω FANUC spec
 - H Sortie en tension (NPN) MELDAS spec pour 25 Points / Tour
 - D Sortie Line Driver alimentation 4,75 – 5,25 Vcc
- AB déphasés de 90°
AB déphasé de 90° + compléments en 2D

01	100 P/ tour	0025	25 P/ tour
----	-------------	------	------------

Dimensions et Encombrements



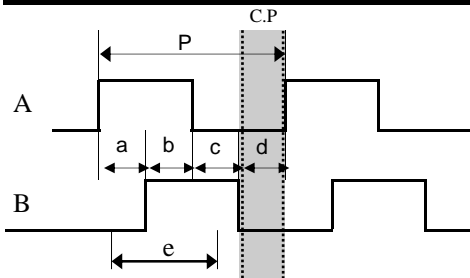
Électroniques de sortie



Caractéristiques Électriques

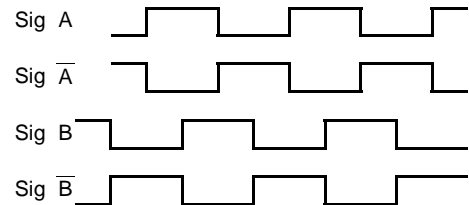
TYPE	Z1	Z9	H	D
Alimentation	DC+5V~12 V ± 5%	DC + 5V ± 5%	DC + 12 V ± 5%	DC + 5V ± 5%
Consommation	50 mA ou moins	70 mA ou moins	50 mA ou moins	150 mA ou moins
Nombre de points par tour	100 P/T ou 25 P/T		25 P/T	100 P/T ou 25 P/T
Niveau " Haut "	Alim. - 1 Volt		+5V ± 10%	2.5 v ou plus
Sortie " Bas "	0.5 V ou moins au maximum du courant			
Fréquence Max.	5 KHz sans le mécanisme			
Temps de montée et de descente du signal	1 µs ou moins	15 µs ou moins	200 ns ou moins	
Courant de sortie	20 mA Max			

Signaux et tolérances



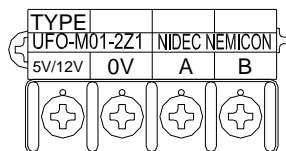
P = 1 : résolution
 a, b, c, d = P : 4 ± P : 6
 P : 2 <= h <= 3P : 2
 Rapport cyclique (A, B) 50 ± 25%
 C.P = clic point
 En 25 p/t le clic point est à chaque position de a,b,c,d
 Le point e est le point de commutation du clic point

2D

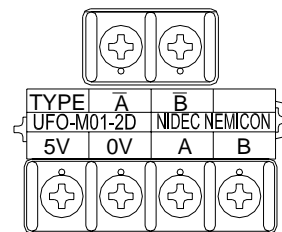


Raccordements Électriques

2



2 D



Caractéristiques mécaniques

Couple de démarrage	2.94x10 ⁻² ~ 5.88x10 ⁻² N.m
Charge de l'arbre Axiale	9.8 N
Charge de l'arbre Radiale	19.6 N
Vitesse de rotation max.	(maximum) 600 Trs/mn (continue) 200 Trs/mn
Durée de vie	1 x 10 ⁸ / trs/mn (200 trs/mn)
Poids	200g max

Caractéristiques d'utilisation

Température de fonctionnement	- 10° C ~ + 60° C
Température de stockage	- 20° C ~ + 70° C
Humidité sans condensation	85 %
Résistance aux Vibrations	10~55 Hz / 1.5 mm 2 hrs
Résistance aux chocs	490m/s ² 11 ms X,Y,Z / 3 axes

Rév. vendredi 13 janvier 2006

A NIDEC Group Company

NEMICON

NIDEC NEMICON CORPORATION

VICATRONIC (Agent Exclusif France)

3, route de Châteaumeillant

18270 CULAN

<http://www.vicatronic.fr>

Tél. 02 48 56 63 35

Tél. 06 80 13 99 41

Fax.IP. 01 72 74 43 98

E-mail : contact@vicatronic.fr